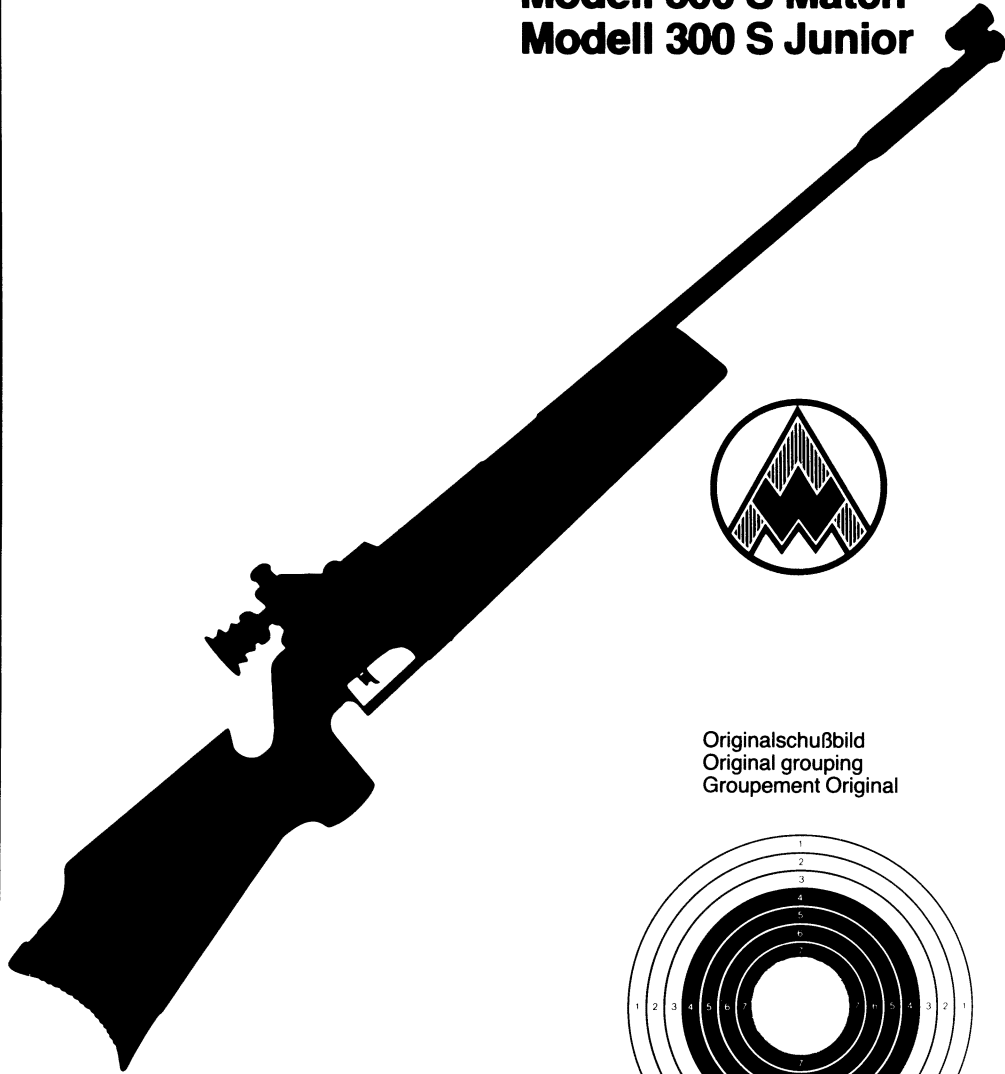


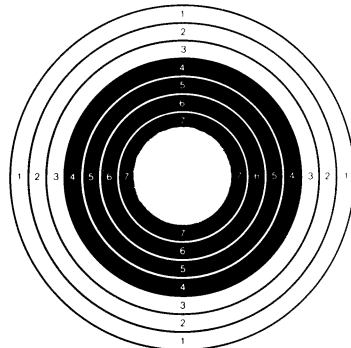
Feinwerkbau

Bedienungsanleitung – Instructions

Modell 300 S Universal
Modell 300 S Match
Modell 300 S Junior



Originalschußbild
Original grouping
Groupement Original



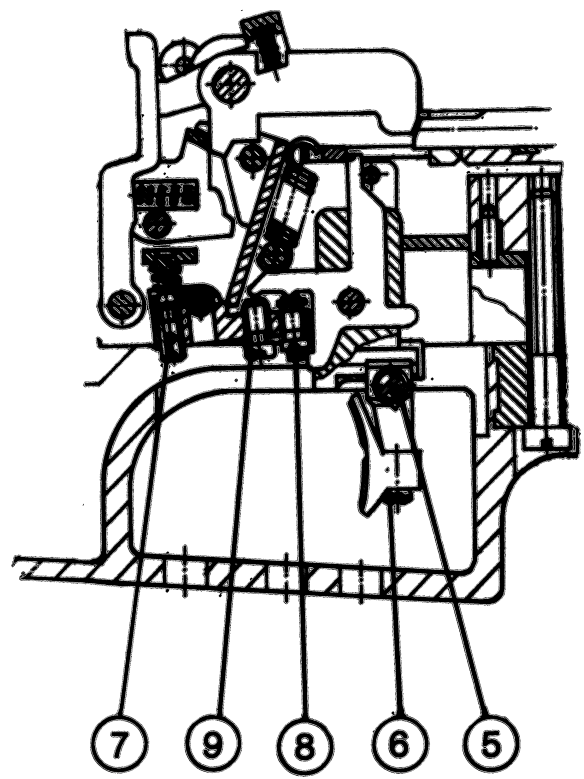
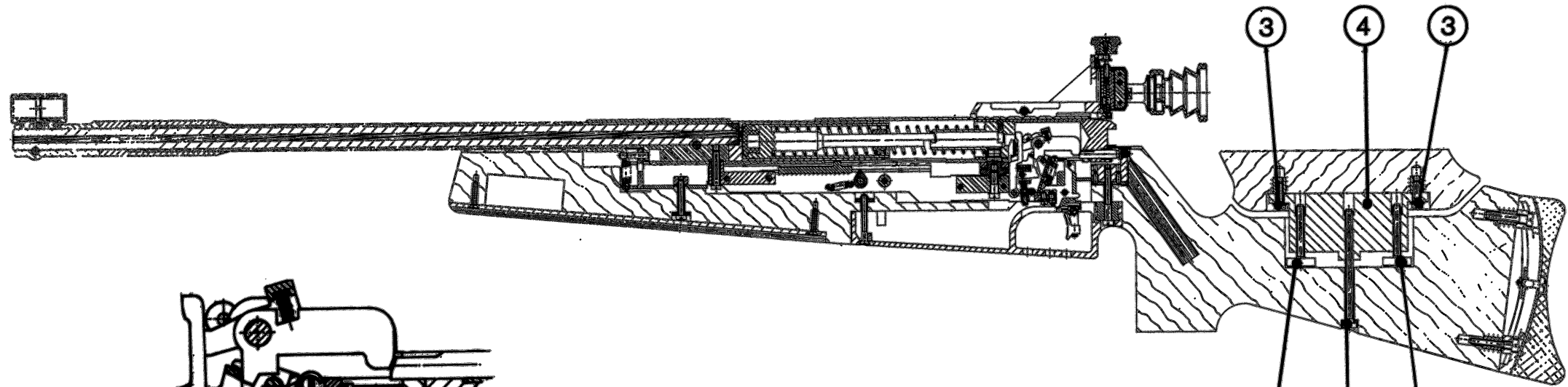
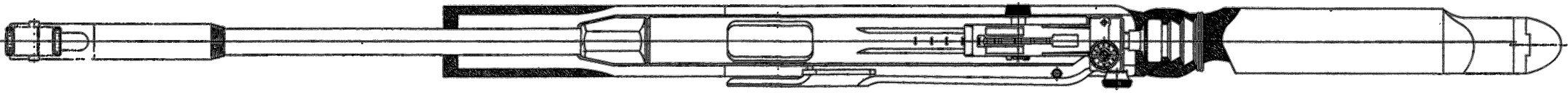
Gewehr Nr.
Serial No.
Numéro de série



Feinwerkbau

Westinger & Altenburger GmbH
Neckarstraße 43
D-78727 Oberndorf am Neckar

Die Werkstatt für Weltmeister



BITTE UNBEDINGT BEACHTEN:

Bevor Sie Ihre Waffe benützen, machen Sie sich bitte unbedingt mit der Handhabung und der Funktion der Waffe anhand dieser Bedienungsanleitung vertraut. Auch die sicherste Waffe kann durch unsachgemäße Handhabung für Sie und andere gefährlich werden. Halten Sie die Waffe grundsätzlich so, daß Sie Unbeteiligte nicht gefährden. Auch eine ungeladene Waffe sollte grundsätzlich so gehandhabt werden, als ob sie geladen wäre. Änderungen an der Waffe, Nichtverwendung von original FEINWERKBAU Ersatzteilen, Gewaltanwendung beim Zerlegen oder Korrosion können die Sicherheit und Funktion Ihrer Waffe stark beeinträchtigen. Als Hersteller sind wir in solchen Fällen grundsätzlich von jeder Gewährleistung befreit. Lassen Sie von Zeit zu Zeit Ihre Waffe durch ein anerkanntes Waffenfachgeschäft auf Sicherheit und Funktion überprüfen.

ATTENTION:

Before using your gun, please be absolutely sure to be well acquainted with the handling and function of the gun, guided by these instructions. Even a quite safe gun may become dangerous for you and other persons by a faulty handling. Generally only hold the gun in a way that you do not expose anyone to danger. Also a unloaded gun must generally be handled as a loaded one. Any changes at the gun, using not original FEINWERKBAU spareparts, use of force when disassembling the gun or corrosion may very much influence safety and function of your gun. We as the manufacturers are in such cases generally discharged from any warranty. From time to time it is recommended to have your gun tested by an authorized gunsmith on safety and function.

ATTENTION:

Avant de commencer à utiliser votre arme, soyez absolument sûr que vous connaissez à fond le maniement et la fonction de l'arme au moyen de ces instructions. Egalement l'arme la plus sûre peut devenir dangereux pour vous et des autres personnes par un maniement incorrect. En principe, tenez l'arme toujours d'une manière que vous ne mettez personne en danger. Même une arme non chargée est à manier comme l'arme chargée. N'importe quels changements sur l'arme, montage des pièces de rechange qui ne sont pas d'origine FEINWERKBAU, emploi de la force en démontant l'arme ou la corrosion peuvent considérablement influencer sur la sûreté et la fonction de votre arme. Nous-mêmes – comme les fabricants – nous sommes absolument dispensés de n'importe quelle garantie dans ces cas. De temps en temps veuillez faire contrôler votre arme concernant la sûreté et la fonction par un armurier autorisé.

Lieber Sportschütze,

Sie sind jetzt Besitzer eines FEINWERKBAU Luftgewehres Modell 300 und haben damit eine Sportwaffe erworben, die in Schußleistung, präziser Verarbeitung und Lebensdauer höchsten Ansprüchen gerecht wird. FEINWERKBAU Sportwaffen werden in Oberndorf am Neckar hergestellt. Schon seit Beginn des 19. Jahrhunderts werden in dieser kleinen Stadt am Rande des Schwarzwalds Waffen gefertigt. Daraus resultieren über 150 Jahre Können und Erfahrung im Waffenbau, die den weltbekannten FEINWERKBAU Sportwaffen ihre besondere Note geben: vollendete Präzision in einer formschönen, sauber gearbeiteten Waffe, deren Konstruktion bei pflegerischer Behandlung eine sehr hohe Lebensdauer und Funktionssicherheit gewährleistet. Diese Funktionssicherheit ist aber nur dann gewährleistet, wenn sich Ihr Luftgewehr in einwandfreiem Zustand befindet. Deshalb empfehlen wir Ihnen, an Ihrem Gewehr in regelmäßigen Abständen einen Kundendienst beim Büchsenmacher durchführen zu lassen.

Für Ihr neues Luftgewehr Modell 300 übernehmen wir Gewährleistungsgarantie für die Dauer von 6 Monaten für Verarbeitung und Werkstoffe, die wir durch vielfache Kontrollen bei Fertigungsprozess und Endabnahme überwachen. Darüber hinaus garantieren wir für zweijährige Haltbarkeit von Kolbenfeder und -Dichtung. Die Garantie erstreckt sich nicht auf den Schaft.

Das beigefügte Schußbild zeigt die Treffgenauigkeit Ihres Gewehres. Es wurde mit 5 Schuß auf 10 m Entfernung geschossen.

Lesen und beachten Sie bitte diese Bedienungsanleitung sehr aufmerksam. Wenn Sie dann Ihr Gewehr genau Ihren Wünschen entsprechend eingestellt haben, beherzigen Sie bitte noch eines: Nur Übung und nochmals Übung macht den Meister.

Auf dem Weg zu diesen Meisterehren wünschen wir Ihnen, lieber Sportschütze,

Gut Schuß

FEINWERKBAU

Westinger & Altenburger GmbH
78727 Oberndorf/Neckar

Die Vorzüge Ihres FEINWERKBAU-Luftgewehres:

Leichtes Spannen bei feststehender Visierlinie

Ein starrer Lauf und damit eine absolut feststehende Visierlinie sind für die konstante Treffpunktlage einer Waffe von grundsätzlicher Bedeutung. Daher wird Ihr Gewehr über einen seitlich angebrachten Hebel – der Ihnen auch das

Schießen in Drei-Anschlagsarten (kniend, liegend, stehend) ermöglicht – federleicht gespannt.

Konstante, optimale Geschößgeschwindigkeit bei wartungsfreier Kolbendichtung

Da Ihr Luftgewehr eine gehärtete und gehonte Kolbenführung und einen Kolben aus verschleißfestem Stahl mit einem Kolbenring wie bei einem Automobilkolben hat, besitzt er stets eine von Temperatur- und Witterungseinflüssen unabhängige, vollkommen wartungsfreie Kolbendichtung. Konstante Schußenergie: < 7,5 Joule.

Erschütterungsfreier Abschuß

Um Rückstoß und Prellschlag des Luftgewehres aufzuheben, besitzt das FEINWERKBAU-Luftgewehr Modell 300 eine Rückklauereinrichtung. Das bedeutet für den Schützen einen vollkommen erschütterungsfreien Abschuß, bei dem das Gewehr auch nach dem Abschuß im Ziel bleibt.

Ihr neues FEINWERKBAU Luftgewehr Modell 300 wird ab Werk in einer Spezialverpackung ausgeliefert. Wir empfehlen, die Originalverpackung gut aufzubewahren, weil Sie Ihr Gewehr bei Transporten oder evtl. erforderlich werdendem Versand hervorragend schützt.

- 1) **Montage des Diopters**
Diopter mit Schwalbenschwanzführung in die Prismenschiene des Gewehres schieben und im gewünschten Augenabstand mittels des Spezialschraubwerkzeugs gut festklemmen.
- 2) **Einsetzen der Ring- bzw. Balkenkorne**
Hintere Rändelschraube am Korntunnel mittels Spezialschraubwerkzeug lösen und so weit herausdrehen, daß das montierte Korn aus dem Schlitz herausgenommen werden kann. Das gewünschte Kornblatt einsetzen und in die seitlichen Aussparungen drücken. Es ist darauf zu achten, daß der breitere Ansatz nach rechts und die eingeprägte Maßzahl zum Schützen zeigen. Rändelschraube wieder eindrehen und festziehen.

- 3) **Einstellen der Schaftbacke (nur bei Mod. 300 S Universal)**

3.1 HöhengEinstellung

Feststellschraube (1) vollständig herausdrehen und Schaftbacke abnehmen. Beide HöhengEinstellschrauben (2) in der Backenführung (4) entsprechend der gewünschten Backenhöhe gleichmäßig herausdrehen (Höhenverstellung ca. 20 mm).

- 3.2 **Seitliche Schaftbackeneinstellung**
Schaftbacke komplett abnehmen, siehe Punkt (a). Schrauben (3) ganz herausdrehen, Schaftbacke versetzen (6 mm) und Schrauben (4) in zweites Lochpaar wieder fest einschrauben. Zwischenstufen (3 mm und 9 mm) können durch Drehen der Schaftbacke um 180° erreicht werden. Schrauben (3) in vorderes oder hinteres Lochpaar einschrauben. Nach erfolgter Einstellung Schaftbackenführung mit Schaftbacke wieder in Schaft eindrücken und mit Feststellschraube (1) wieder gut anziehen.
- 4) **Schaftlänge**
Die Schaftlänge kann durch Einbau des mitgelieferten Verlängerungsstückes um 10 mm vergrößert werden. Selbstverständlich lassen sich weitere Zwischenstücke unter Verwendung entsprechend langer Schrauben einsetzen.
- 5) **Spannen und Laden**
Der Spannhebel wird mit dem Daumen der rechten Hand entriegelt und gespannt, um den Zeigefinger für den Abzug zu schonen. Die Diabolo-Kugel Cal. 4,5 mm wird mit dem abgeflachten Teil nach vorn in die konische Laufmündung eingeführt und der Spannhebel in seine Ruhelage zurückgebracht, bis seine vordere Fangklinke einrastet.
- 6) **Visiereinstellung**
Ihr Gewehr wurde im Werk sorgfältig eingeschossen. Sollte die Visiereinstellung trotzdem nicht genau Ihrem Auge entsprechen, ist das Diopter entsprechend den angebrachten Pfeilmarkierungen zu verstellen.
Bei Hochschuß: Obere Verstellerschraube in Richtung H drehen.
Bei Tiefschuß: Obere Verstellerschraube in Richtung T drehen.
Bei Rechtsschuß: Seitliche Verstellerschraube in Richtung R drehen.
Bei Linksschuß: Seitliche Verstellerschraube in Richtung L drehen.
1 Raste bzw. 1 Klick = 0,5 mm Treffpunktverlagerung bei 10 m Scheibenentfernung. Eine Erhöhung der Visierlinie um 13 mm ist bei Verwendung des Sonderzubehörs Nr. 1717.995.2 möglich (nur bei Mod. 300 S Universal).
- 7) **Einstellen des Abzuges**
7.1 **Abzugszügel**
Das Abzugszügel kann individuell dem Abzugsfinger des Schützen angepaßt werden. Nach Lösen der Schraube (5) läßt sich das Zügel auf dem Zügelträger

nach vorne und hinten verschieben und auch seitlich ausschwenken. Nach Lösen der Schraube (6) kann das Zügel um seine Längsachse gedreht und dadurch in der Höhe verstellt werden. Nach völligem Entfernen der Schraube (6) läßt sich das Zügel ganz herausdrehen und um 180° drehen, so daß das längere Zügelteil nach unten zeigt.

- 7.2 **Einstellung des Abzugsgewichtes**
Das Abzugsgewicht wird vom Werk auf den minimalen Wert von ca. 120 g eingestellt. Durch Rechtsdrehung der Schraube (7) im Abzug läßt sich das Abzugsgewicht bis auf 300 g erhöhen.
- 7.3 **Vorzugsweg**
Der Vorzugsweg (Weg bis zum Druckpunkt) ist vom Werk so kurz als möglich eingestellt. Ein Linksdrehen der Schraube (8) ergibt Zunahme des Vorzugsweges. Falls jedoch eine Verstellung erfolgt, muß die Druckpunktverstellerschraube um den gleichen Betrag in gleicher Richtung ebenfalls verstellt werden und der Druckpunkt wie unter 7.4 beschrieben, neu eingestellt werden.
- 7.4 **Druckpunkt**
Der Druckpunkt wird im Werk sorgfältig eingestellt, so daß sich der Schuß unmittelbar nach Erreichen des Druckpunktes löst.
Neueinstellung des Druckpunktes
Ist nach Erreichen des Druckpunktes ein spürbarer Nachzug bis zum Lösen des Schusses vorhanden (Abzug schleppt), so ist dieser Nachzug zu beseitigen: Gewehr spannen, Druckpunktschraube (9) so lange in kleinen Schritten nach links drehen, bis sich der Schuß gerade noch ohne spürbaren Druckpunkt löst. Dann Druckpunktschraube um ca. 1/2 Umdrehung (nach rechts) zurückdrehen. Löst sich der Schuß ohne spürbaren Druckpunkt, so muß die Druckpunktschraube nach rechts gedreht werden, bis ein Druckpunkt spürbar ist. Die Feineinstellung dann wie oben.
- 8) **Pflege**
Das System des FEINWERKBAU Luftgewehres arbeitet wartungsfrei und soll daher unter normalen Umständen nicht geölt werden. Sämtliche Gleitstellen sind mit einem synthetischen Dauerschmiermittel versehen, es empfiehlt sich jedoch, nach jedem Schießen das Gewehr mit einem weichen Tuch abzureiben. Insbesondere sollten die schwarz brünierten Metallteile von Zeit zu Zeit

mit einem guten Waffenöl leicht eingeeilt werden, zumal eine Brüniierung keinen Rostschutz darstellt. Es ist zu beachten, daß kein Waffenöl in den Kompressionsraum gelangt. Zur Reinigung des Laufinneren (nur in größeren Zeitabständen notwendig), empfehlen wir die speziellen Schnellreinigungspfropfen zu verwenden. Schießen Sie hierfür einen Schnellreinigungspfropfen, den Sie in Waffenöl getränkt haben, durch den Lauf. Vor dem nächsten Schießen sollte der Lauf entölt werden. Dazu schießen Sie einfach einige trockene Reinigungspfropfen durch den Lauf.

Kolbensicherung

Der Abzug des Luftgewehres Modell 300 entspricht den optimalen Wünschen der Schützen in Feinheit und Einstellungsmöglichkeiten. Dies hat zur Folge, daß eine gewisse Empfindlichkeit gegen starke Erschütterungen oder Aufschlagen des Gewehres gegeben ist. Als Sicherheit haben wir eine Sicherungseinrichtung eingebaut, die bei geöffneter Lademulde in Aktion tritt, falls der Abzug den Kolben unbeabsichtigt frei gibt, insbesondere bei fehlerhafter Abzugseinstellung. Auswirkung: Der Abzug löst nicht aus. Behebung: Gewehr wieder spannen. Bei wiederholtem Auftreten geben Sie das Gewehr bitte zur Überprüfung an ihren Büchsenmacher.

– Änderungen vorbehalten –

Dear Shooting Friend,

You are now the owner of a FEINWERKBAU air-rifle Model 300 and by purchasing this rifle you have obtained a sporting arm, which meets the highest standards of function, firing efficiency, precision and durability. Produced in West Germany by a company with a long record of gunmaking experience, FEINWERKBAU air-rifles and air-pistols are precision made through and through and with proper care and maintenance will give consistently accurate service and a practically unlimited life. All these qualities, however, are only guaranteed if your air-rifle is always in a perfect condition. Therefore we recommend you to get your FEINWERKBAU air-rifle serviced by your gunsmith at regular intervals. For your new air-rifle Model 300 we grant a 6 months warranty on perfect function. The warranty does not concern the stock. Furthermore we guarantee for a two years' durability of piston spring and sealing. The attached test card – 5 shots fired at 10 meters

– is proving the incredible accuracy of your rifle. We ask you now to carefully observe the following instructions and after having adjusted your rifle quite in accordance with your requirements, please, bear in mind that only practice makes perfect.

Good shooting!

FEINWERKBAU
Westinger & Altenburger GmbH
78727 Oberndorf/Neckar

Advantages of your FEINWERKBAU air-rifle:

Easy cocking, consistent sight line

A fixed barrel and unalterable sight line are of fundamental importance for consistently accurate marksmanship. The lateral cocking lever operates smoothly, and permits three position firing – kneeling, lying and standing.

Optimum velocity constantly maintained – no servicing required for the compression system

Employing the principles of a high compression care engine, maximum velocity and consistency is achieved with a precision bored cylinder and piston with piston ring. Unaffected by variation in temperature and weather conditions they require absolutely no servicing. Constant shooting energy < 7.5 Joules.

Recoil free action

To eliminate recoil and 'kicking' – all FEINWERKBAU air-rifles Model 300 are fitted with a highly sophisticated and patented recoilless system that virtually eliminates movement at the moment of firing.

Your new FEINWERKBAU air-rifle Model 300 is delivered in a special packing. We recommend to keep this original packing, since it will well protect your rifle in case of any transportation.

1) Mounting diopter

Slide the diopter with its dovetail guide on to the prism guide rail and tighten with special wrench according to the requested distance from eye.

2) Changing the inserts

Unscrew the rear knurled screw on front sight tunnel (using special wrench). Remove insert, then place the new insert into the slot and press it into the gap remembering that the

stamped number on the insert must face the shooter and be on the right side. Now screw in knurled screw again.

3) **Adjustment of cheekpiece (only for Mod. 300 S Universal)**

3.1 **Vertical adjustment**

Fully unscrew set screw (1) and remove the cheekpiece. Then unscrew evenly both vertical adjustment screws (2) in the cheekpiece guide according to the requested elevation (vertical adjustment about 20 mm).

3.2 **Lateral adjustment**

Remove complete cheekpiece (see item a), fully unscrew screws (3), transpose cheekpiece (6 mm) and fix again screws (3) in the 2nd pair of holes. Intermediate stages (3 mm and 9 mm) can be obtained by turning the cheekpiece for 180°. Screws (3) to be screwed in the front or rear pair of holes. After having made the adjustment, press the cheekpiece guide together with cheekpiece into the stock and tighten set screw (1) again.

4) **Stock length**

The length of stock can be enlarged for 10 mm by means of the attached extension piece. Of course, other pieces can be inserted using suitable long screws.

5) **Cocking and Loading**

The lever is unlocked and cocked with the thumb of the right hand without using the trigger finger.

The diablo pellet 4,5 mm is inserted into the conical mouth of the barrel (with the flat side forwards) and the cocking lever is then returned to its rest position held by the front catch.

6) **Sighting**

Your rifle has been carefully sighted at factory. But should the adjustment not exactly correspond to the individual eye, then adjust in accordance with arrow on the screws as follows:

shooting high: turn the upper adjusting screw to direction H

shooting low: turn the upper adjusting screw to direction T

shooting right: turn the side-screw to direction R

shooting left: turn the side-screw to direction L
One click changes the point of impact by 0,5 mm at a distance of 10 meters.

An elevation of the sight line for 13 mm is possible by using the special accessory no. 1717.995.2 (only for Mod. 300 S Universal).

7) **Adjustment of trigger**

7.1 The trigger can be adapted to the individual length of finger of the shooter. By loosening screw (5) the trigger can be adjusted both laterally and for length. By loosening screw (6) the trigger can be turned round its longitudinal axle and adjusted in height.

After having fully removed the screw (6), the trigger can be completely unscrewed and turned for 180°, so that the longer trigger part is showing downwards.

7.2 **Adjustment of trigger pull weight**

The trigger pull weight is pre-set by the factory to the minimum value of approx. 120 grams. By turning the screw (7) to the right, the trigger weight can be increased up to approx. 300 grams.

7.3 **Trigger slack**

The trigger slack is pre-set at the factory to give minimum travel before the trigger point or pull is reached. Turning the screw (8) to the left will increase the trigger slack. However, if the trigger slack has been changed, the trigger pull adjusting screw has to be turned to the same degree in the same direction, which means a new adjustment according to item 7.4.

7.4 **Trigger pull**

The trigger point or pull is carefully adjusted at the factory so that the shot is released after taking up the slack and directly the trigger point or pull is reached.

Adjustment of the trigger pull
If on reaching the trigger point and pressing the trigger you feel a certain movement before the shot is fired, this must be eliminated as follows:

Cock the rifle, turn the trigger pull screw (9) anticlockwise by degrees until the shot is fired without feeling any pressure on the trigger. Then tighten the trigger pull screw for about half turn clockwise to slightly increase the pressure to a reasonable level. This is a fine adjustment that has to be carried out very carefully by trial and error until exact position is achieved.

8) **Maintenance**

The system of the FEINWERKBAU air-rifle requires no service and should normally not be lubricated. In addition all sliding surfaces are provided with a permanent synthetic lubricant.

However, it is advisable to wipe all exterior surfaces with a light gun oil (using a soft cloth) immediately after shooting to avoid the corrosive effect on metal. But please take care

that the gun oil does not enter in the compression space. To clean the inside of the barrel (only occasionally necessary) we recommend to use the special felt cleaning pellets. Therefore fire a felt pellet in oily condition through the barrel. Before shooting again, you must only shoot some dry pellets through the barrel.

Piston Safety Device

The FEINWERKBAU Models 300 are fitted with a safety device to prevent accidental release of the action.

The effect of this 'half-clock' is that the gun cannot then be fired by pressing the trigger. To bring the gun into a firing state it must be re-cocked. In case that this safety device is repeatedly in action, please, contact your gunsmith for examination.

– Subject to change –

Cher tireur sportif,

Vous êtes maintenant en possession d'une carabine à air Modèle 300 et vous avez acquis une arme de sport dont la fonction, la précision, la construction et la durée répondent aux plus grandes exigences.

Sans doute vous avez constaté que votre carabine à air a été fabriquée à Oberndorf / Neckar, ville où sont construites des armes depuis le début du 19ème siècle. Cent-cinquante ans de fabrication d'armes dans une petite ville signifient pour votre carabine une précision exemplaire, des formes esthétiques, un travail soigné et une construction laquelle par un usage et un entretien normal garantie une durée presque illimitée.

De temps en temps nous recommandons de donner votre carabine à air FEINWERKBAU à votre armurier pour un service.

Pour votre nouvelle carabine à air Modèle 300 nous offrons une garantie de 6 mois pour la fabrication et les matériaux, lesquels sont toujours soumis à plusieurs contrôles. La garantie ne touche pas la crosse. En outre, nous accordons une garantie de 2 ans pour le ressort de piston et le joint.

Le groupement ajouté a été réalisé avec votre carabine par 5 coups sur une distance de 10 mètres et vous montre la précision de cette arme. Mais avant de commencer à tirer avec votre carabine, nous nous permettons de vous donner les instructions suivantes, et lorsque vous aurez examiné votre carabine de plus près et vous l'aurez réglée selon vos désirs, méditez ce vieux

proverbe: »C'est en forgeant qu'on devient forgeron«, et dites-vous bien que c'est en tirant que vous deviendrez un tireur d'élite. Il ne nous reste plus qu'à vous souhaiter de bien tirer et de réussir.

FEINWERKBAU

Westinger & Altenburger GmbH
78727 Oberndorf/Neckar

Les avantages de votre carabine à air comprimé FEINWERKBAU:

Armement facile – Ligne de mire stable

Pour qu'une arme permette de tirer toujours avec la même précision, il est essentiel qu'elle comporte un canon rigide et qu'elle offre une ligne de mire absolument stable. C'est pour cette raison que votre carabine s'arme par l'intermédiaire d'un levier d'armement latéral qui vous permet également de vous entraîner au tir dans les trois positions (à genoux, couché et debout).

Vitesse initiale élevée des projectiles – Piston ne nécessitant aucun entretien

Votre carabine possède un cylindre en acier durci et poli, ainsi qu'un piston en acier très dur comportant un segment, comme un piston d'automobile. Ainsi, le piston ne nécessite absolument aucun entretien, et son rendement n'est influencé ni par la température ni par le temps. Energie de tir constante: < 7,5 Joule.

Détente douce

La carabine à air FEINWERKBAU Modèle 300 est équipée d'un mécanisme de recul qui supprime les effets de recul et de ricochet.

Votre nouvelle carabine à air FEINWERKBAU Modèle 300 est livrée dans un emballage spécial. Nous vous recommandons de garder cet emballage original, parce qu'il protégera bien la carabine en cas des transports éventuels.

1) **Fixation du dioptré**

Faites glisser le dioptré avec son guide à queue d'aronde sur le rail de prisme de la carabine et le fixez bien selon la distance désiré entre yeux et dioptré au moyen du tournevis spécial.

2) **Insérer les guidons annulaires et rectangulaires**

Dévissez la vis moletée arrière sur la base de guidon jusqu'à ce que la lame de guidon puisse être retirée de la rainure. Alors introduisez la lame de guidon désirée dans la

rainure et pressez la dans l'évidement. Il faut que la partie large de la lame de guidon soit à droite et que la marque de mesure soit tournée vers le tireur. Ensuite vissez la vis moletée et serrez la bien.

3) **Réglage du busc (seulement pour le Mod. 300 S Universal)**

3.1 **Réglage vertical**

Dévisser complètement la vis de fixation (1) et enlever le busc. Dévisser uniformément les deux vis de réglage en hauteur (2) dans le guide de busc (4) selon la hauteur de busc désirée (réglage de hauteur environ 20 mm).

3.2 **Réglage latéral**

Enlever le busc complet (voir a.). Dévisser complètement les vis (3), déplacer le busc (6 mm) et fixer les vis dans la 2ème paire de trous. Des états intermédiaires (3 mm et 9 mm) sont également possibles en tournant le busc pour 180°. Fixer les vis (3) dans la paire de trous avant ou arrière. Après avoir fait le réglage, presser le guide de busc avec le busc dans la crosse et serrer par la vis de fixation (1).

4) **Longueur de la crosse**

Il est possible de prolonger la crosse pour 10 mm à l'aide du prolongement ajouté. Naturellement vous pouvez interposer des autres raccords en utilisant des vis plus longues.

5) **Armer et charger**

Pour ménager l'index, déverrouillez et armez avec le pouce de la main droite. Introduisez la balle »Diabolo« calibre 4,5 mm, par son extrémité aplatie dans la bouche conique du canon et ramenez le levier d'armement dans sa position de repos, jusqu'à ce que son cran antérieur s'enclenche.

6) **Réglage du dioptré**

Votre carabine à air a été réglée soigneusement à l'usine. En cas que le réglage de dioptré ne correspondrait pas exactement à vos yeux, veuillez procéder comme suit:
coup trop haut: tourner la vis de réglage supérieure en direction H
coup trop bas: tourner la vis de réglage supérieure en direction T
coup à droite: tourner la vis de réglage latérale en direction R
coup à gauche: tourner la vis de réglage latérale en direction L.
En tournant la vis de réglage d'un clic, le point d'impact varie de 0,5 mm à 10 mètres de distance.

Une élévation de la ligne de mire pour 13 mm est possible en utilisant l'accessoire no. 1717.995.2 (seulement pour le Mod. Universal).

7) **Réglage de la détente**

7.1 **Queue de détente**

La queue de détente peut être adaptée individuellement à la longueur de doigt du tireur. En déserrant la vis (5) la queue de détente est variable longitudinalement et latéralement. En déserrant la vis (6) la queue de détente peut être tournée tout autour son axe longitudinal et ainsi elle est variable en hauteur.

En enlevant complètement la vis (6), la queue de détente peut être dévissée et tournée pour 180°, afin que la pièce longue de la queue montre vers le bas.

7.2 **Poids de la détente**

Le poids de la détente est réglé par l'usine à la valeur minimale d'environ 120 g. En tournant la vis (7) à droite on peut augmenter le poids jusqu'à environ 300 g.

7.3 **Course de garde**

Si l'on change la course de garde il faut aussi ajuster la bossette selon 7.4.

7.4 **Bossette**

La bossette est soigneusement réglée par l'usine, afin que le coup parte dès que le point de poussée est atteint.

Nouveau réglage de la bossette

Si après avoir atteint le point de poussée il y a un certain retard jusqu'à ce que le coup parte (la détente traîne), faites comme ça: Armez la carabine, mais sans plomb, tournez la vis de bossette (9) petit à petit vers la gauche, jusqu'à ce que le coup lâche immédiatement sans résistance. Puis retournez la vis de bossette d'environ un 1/2 tour (à droite).

Si le coup lâche sans qu'un point de poussée soit aperçu, tournez la vis de bossette à droite jusqu'à ce que vous sentiez un point de poussée. Le réglage de précision – comme ci-dessus.

8) **Entretien**

Le système de la carabine à air FEINWERKBAU n'exige pas d'entretien particulier et ne doit pas être lubrifié normalement. Toutes les pièces mobiles ont été lubrifiées avec un enduit synthétique à long terme. Mais nous recommandons d'essuyer la carabine à l'aide d'un chiffon doux après chaque tir. Il faut tout particulièrement huiler les parties métalliques de temps en temps avec une huile fine pour

arme, mais attention que l'huile n'arrive pas dans le cylindre. Pour l'entretien de l'intérieur du canon on recommande les tampons spéciaux de feutre (seulement de temps en temps). Pour faire cela veuillez tirer ces tampons en état huilé par le canon. Avant le prochain tir il faut déshuiler le canon en tirant quelques tampons secs par le canon.

Dispositif de sécurité

La détente des carabines à air FEINWERKBAU Modèle 300 peut être réglée le plus sensiblement possible selon le désir du tireur. Mais par conséquent elle devient aussi plus sensible aux secousses et aux vibrations.

C'est pourquoi nous avons prévu un dispositif de sécurité évitant que le piston ne se ferme brusquement sans que la détente a été tirée.

Effet: La détente ne lâche plus.

Correction: Armez encore une fois. Si le dispositif de sécurité s'arrête plusieurs fois il est préférable de vous adresser à votre armurier.

– Sauf Changement –